



Istruzioni per l'uso
Instructions for use
Instructions d'utilisation
Gebrauchsanweisung
Instrucciones de uso



INTERRUTTORE PER POMPA DI SENTINA

BILGE PUMP SWITCH

INTERRUPTEUR POUR POMPE DE CALE

SCHALTER FÜR LECKWASSERPUMPE

INTERRUPTOR PARA BOMBA SENTINA



BILAC-001

Rev. 04 – 2015

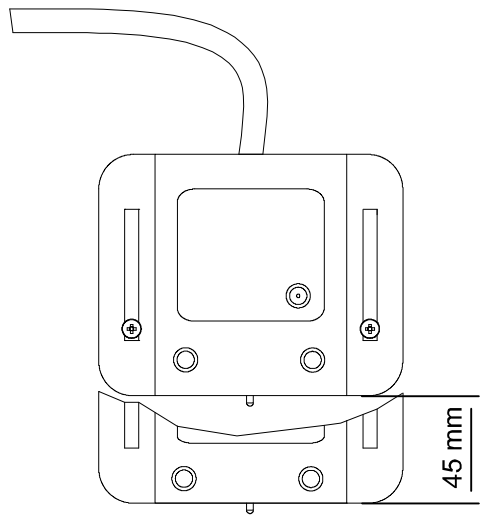
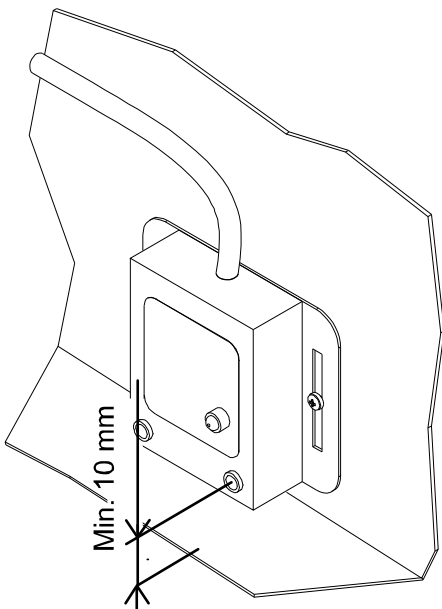
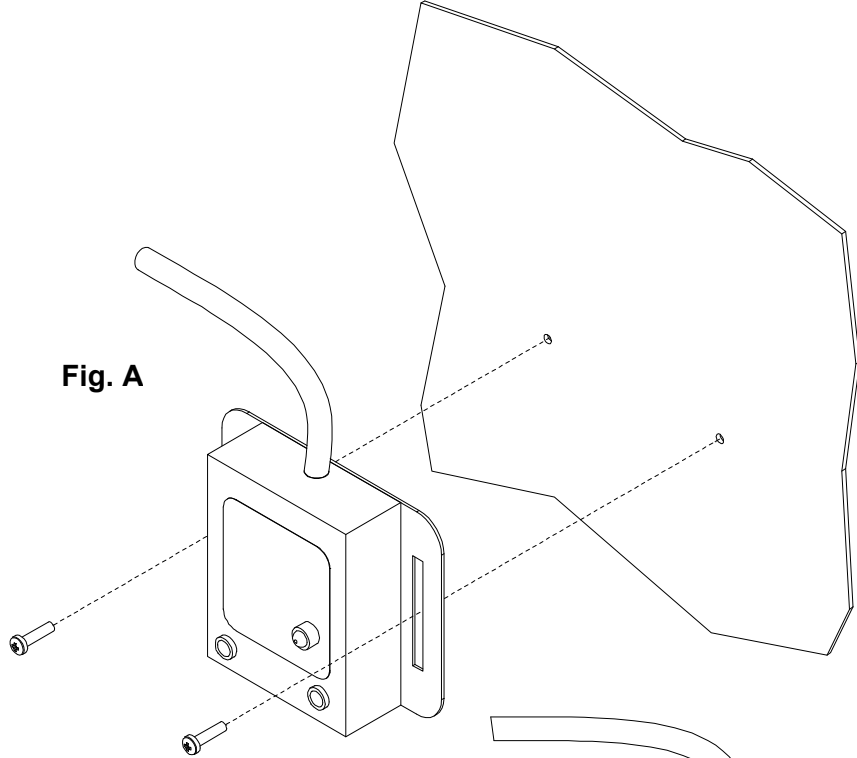


Fig. C

Descrizione

Il BILAC-001 è un interruttore che attraverso due sensori, in acciaio inossidabile, rileva la presenza di acqua nella sentina dell'imbarcazione e comanda la pompa per il drenaggio.

Dati tecnici

Tensione di alimentazione interruttore	da 10 a 30 V DC
Tensione di alimentazione pompa	12 – 24 V DC
Carico continuo	15 A
Carico massimo	20 A per 15 minuti
Grado di protezione involucro	IP 68
Temperatura massima di funzionamento	55°C (131 F)
Conducibilità del liquido da drenare	maggiore di 80 µS/cm
Dimensioni (mm)	80 x 77 x 21
Cavo di collegamento	3 x 1,5 mm ²
Lunghezza del cavo in dotazione	750 mm
Peso (g)	230*
Pannello di comando remoto BILAC-002	opzionale

* compreso il cavo



Attenzione

ALIMENTARE ESCLUSIVAMENTE IN CORRENTE CONTINUA.

Note generali

Il BILAC-001 deve essere utilizzato per gli scopi descritti in questo manuale. Qualunque altro utilizzo è da ritenersi un uso improprio.

La manomissione dell'interruttore provoca il decadimento immediato della garanzia.

Componenti

La confezione contiene:

- interruttore dotato di cavo di collegamento e 2 viti per il fissaggio;
- istruzioni per l'uso.

Installazione

Installazione dell'interruttore

- L'interruttore deve essere **montato verticalmente** con i sensori di fronte, su una parete all'interno del vano sentina utilizzando le viti in dotazione – **vedi Figura A.**
- Le due asole delle viti di fissaggio permettono di regolare l'altezza dell'interruttore di 45 mm (1" 3/4) – **vedi Figura B.**
- È importante **lasciare uno spazio di almeno 10 mm (~3/8")** tra il minimo livello di pescaggio della pompa e i due sensori dell'interruttore – **vedi Figura C.**

Collegamenti

- Per il collegamento elettrico seguire le indicazioni dello schema allegato. **Installare un fusibile di protezione adeguato alla potenza del motore della pompa.**
- La connessione del cavo dell'interruttore deve essere protetta dal contatto con l'acqua. Prevedere una scatola di derivazione (grado di protezione IP56) posta in alto rispetto all'interruttore.
- La sezione dei cavi di alimentazione deve essere minimo di 1,5 mm².



Attenzione

STACCARE SEMPRE LA BATTERIA PRIMA DI PROCEDERE ALL'INSTALLAZIONE.

L'INVERSIONE DELLA POLARITÀ DELLA BATTERIA PUÒ DANNEGGIARE IN MODO IRREVERSIBILE L'INTERRUTTORE.

Funzionamento

Dopo la connessione alla batteria il LED verde di segnalazione si accende e l'interruttore è operativo. Quando il livello dell'acqua all'interno dello scafo raggiunge i due sensori dell'interruttore, il LED si spegne. Se i sensori rimangono a contatto dell'acqua per almeno 12 secondi consecutivi, la pompa viene attivata.

Il LED si riaccende quando il livello dell'acqua scende al di sotto dei sensori; la pompa viene arrestata con un ritardo di 30 secondi rispetto alla riaccensione del LED, per consentire il completo drenaggio della sentina.

l'interruttore è dotato di protezione contro la sovrappressione, con intervento a circa 55° e accensione del LED rosso con arresto della pompa. Il ripristino è automatico con temperatura dell'interruttore minore di 35° circa.



Attenzione

**PER MANTENERE EFFICIENTE L'INTERRUTTORE
PULIRE PERIODICAMENTE I DUE SENSORI.**



Nota

**L'INTERRUTTORE NON RILEVA LA PRESENZA DI OLIO,
GASOLIO O ALTRO LIQUIDO CON BASSA
CONDUTTIVITÀ.**

Description

BILAC-001 is a switch with two stainless steel sensors, which detects the presence of water in the boat bilge and controls the drain pump.

Technical data

Switch power supply	from 10 to 30 V DC
Pump power supply	12 – 24 V DC
Continuous load	15 A
Maximum load	20 A for 15 minutes
Protection rating of enclosure	IP 68
Maximum operation temperature	55°C (131 F)
Conductivity of drainage liquid	Higher than 80 µS/cm
Size (mm)	80 x 77 x 21
Connection cable	3 x 1.5 mm ²
Length of cable supplied	750 mm
Weight (g)	230*
Remote control panel - BILAC-002	optional

* including cable



Warning

CONNECT ONLY TO A DC POWER SUPPLY.

General notes

The BILAC-001 must be used solely for the purposes described herein. Any other use is to be considered improper.

Any tampering with the switch will result in immediate voiding of the warranty.

Components

The package contains:

- switch complete with cable and 2 fastening screws;
- instructions for use.

Installation

Installing the switch

- The switch must be installed **in an upright** position with sensors in frontal position on a wall inside the bilge compartment using the screws supplied – **see Fig. A**.
- The height of 45 mm (1" 3/4) of the switch can be adjusted through the two slots of the fastening screws – **see Fig. B**.
- **There must be a clearance of at least 10 mm (~3/8")** between the minimum suction level of the pump and the two sensors of the switch – **see Fig. C**.

Connections

- For instructions on making electrical connections, see the attached diagram. **Install a safety fuse suitable for the pump motor power rating.**
- The switch cable connection must be protected from contact with water. Provide a branch box (protection rating IP56) to be positioned at a high level with respect to the switch.
- The power cables must have a cross section of at least 1.5 mm².



Warning

ALWAYS DISCONNECT THE BATTERY PRIOR TO INSTALLATION.

REVERSING THE BATTERY POLES MAY CAUSE IRREVERSIBLE DAMAGE TO THE SWITCH.

Operation

After connection to the battery the green LED lights up and the switch is operative. When the water level inside the hull reaches the two sensors of the switch, the LED goes off. If sensors remain in contact with water for at least 12 seconds consecutively, the pump starts up.

The LED will light up again when the water level goes below the sensors; the pump will stop with a 30 seconds delay after the LED goes on, to permit the complete drainage of bilge.

The switch is provided with overheating protection, with intervention approximately at 55°: the red LED turns on and the pump stops. Restart is automatic when switch temperature is approximately less than 35°.



Warning

TO KEEP THE SWITCH IN GOOD OPERATING CONDITIONS THE TWO SENSORS MUST BE CLEANED PERIODICALLY.



Note

THE SWITCH DOES NOT DETECT THE PRESENCE OF OIL, DIESEL OIL OR OTHER LOW CONDUCTIVITY LIQUIDS.

Description

BILAC-001 est un interrupteur à deux capteurs en acier inox qui détecte la présence d'eau dans le fond de cale du bateau et commande la pompe de drainage.

Caractéristiques techniques

Tension d'alimentation interrupteur	de 10 à 30 V DC
Tension d'alimentation pompe	12 – 24 V DC
Charge continue	15 A
Charge maximum	20 A pendant 15 min.
Degré de protection enveloppe	IP 68
Température de fonctionnement maximum	55°C (131 F)
Conductivité du liquide de drainage	Plus de 80 µS/cm
Dimensions (mm)	80 x 77 x 21
Câble de branchement	3 x 1,5 mm ²
Longueur du câble fourni	750 mm
Poids (g)	230*
Panneau de commande à distance BILAC-002	option

*câble inclus



Attention

ALIMENTER UNIQUEMENT EN COURANT CONTINU.

Notes générales

Le BILAC-001 doit être utilisé pour la fonction décrite dans le présent manuel. Toute autre utilisation doit être considérée comme impropre.

Toute modification ou opération induite sur l'instrument entraîne l'annulation immédiate de la garantie.

Composants

L'emballage contient:

- interrupteur équipé de câble de branchement et 2 vis de fixation;
- instructions d'utilisation.

Installation

Installation de l'interrupteur

- L'interrupteur doit être monté verticalement avec les capteurs orientés frontalement, sur une paroi à l'intérieur du puisard de cale, et fixé au moyen des vis fournies – voir Fig. A.
- La hauteur de l'interrupteur de 45 mm (1" 3/4) peut être réglée au moyen des deux fentes des vis de fixation – voir Fig. B.
- Il est important de **laisser un espace libre d'au moins 10 mm (~3/8")** entre la hauteur minimum d'aspiration de la pompe et les deux capteurs de l'interrupteur – voir Fig. C.

Branchements

- Pour le branchement électrique, se reporter aux indications figurant sur le schéma joint en annexe. Installer un fusible de protection correspondant à la puissance du moteur de la pompe.
- Le branchement du câble de l'interrupteur doit être maintenu à l'abri de l'eau. Prévoir un boîtier de dérivation (degré de protection IP56) situé en position haute par rapport à l'interrupteur.
- La section des conducteurs d'alimentation doit être d'au moins 1,5 mm².



Attention

VEILLER À DÉBRANCHER LA BATTERIE AVANT DE PROCÉDER À L'INSTALLATION.

L'INVERSION DE LA POLARITÉ DE LA BATTERIE PEUT ENDOMMAGER L'APPAREIL DE MANIERE IRREVERSIBLE.

Fonctionnement

Après le branchement à la batterie, le témoin vert s'allume et l'interrupteur est prêt au fonctionnement. Quand le niveau de l'eau à l'intérieur de la carène atteint les deux capteurs de l'interrupteur, le témoin s'éteint. Si les capteurs restent au contact de l'eau pendant au moins 12 secondes consécutivement, la pompe se met en marche.

Le témoin se réallume quand le niveau de l'eau descend au-dessous des capteurs. La pompe est arrêtée avec un retard de 30 secondes par rapport au réallumage du témoin, pour permettre le drainage complet de l'eau de cale.

L'interrupteur est doué de protection contre la hausse de température et intervention à environ 55° avec allumage du LED rouge et arrêt de la pompe. Le rétablissement est automatique quand la température de l'interrupteur est environ au dessous de 35°.



Attention

NETTOYER PERIODIQUEMENT LES DEUX CAPTEURS POUR PERMETTRE UN FONCTIONNEMENT EFFICACE DE L'INTERRUPTEUR.



Note

L'INTERRUPTEUR NE DETECTE PAS LA PRESENCE D'HUILE, DE GAZ OIL OU D'AUTRE LIQUIDE A BAS NIVEAU DE CONDUCTIVITE.

Beschreibung

BILAC-001 ist ein Schalter, der durch zwei Edelstahlsensoren in der Bilge des Boots vorhandenes Wasser erfasst und demzufolge die Pumpe steuert.

Technische Merkmale

Anschlussspannung Schalter	von 10 bis 30 VDC
Anschlussspannung Pumpe	12 – 24 V DC
Dauerbelastung	15 A
Max. Belastung	20 A während 15 Minuten
Schutzart Gehäuse	IP 68
Max. Betriebstemperatur	55°C (131 F)
Leitfähigkeit der abzupumpenden Flüssigkeit	über 80 μ S/cm
Abmessungen (mm)	80 x 77 x 21
Anschlusskabel	3 x 1,5 mm ²
Länge des mitgelieferten Kabels	750 mm
Gewicht (g)	230*
Fernsteuerung BILAC-002	Option

* Kabel inbegriffen



Achtung

AUSSCHLIESSLICH AN GLEICHSTROM ANSCHLIESSEN.

Allgemeine Hinweise

Der Schalter BILAC-001 darf nur für die in dieser Anleitung beschriebenen Zwecke verwendet werden. Jeder andere Gebrauch ist unzulässig.

Mutwillige Änderungen des Schalters führen zum unverzüglichen Verfall der Garantie.

Komponenten

Die Packung enthält:

- Schalter mit Anschlusskabel und 2 Befestigungsschrauben;
- Gebrauchsanweisung.

Installation

Installation des Schalters

- Der Schalter muss mit den mitgelieferten Schrauben **senkrecht** mit Sensoren vertikal angeordnet an einer Bilgenwand **montiert werden**. – **siehe Abbildung A**.
- Mit den zwei Schlitzlöchern der Befestigungsschrauben kann die Höhe des Schalters um 45 mm (1" 3/4) eingestellt werden – **siehe Abbildung B**.
- Es ist wichtig, dass zwischen dem Mindesttiefgang der Pumpe und den beiden Sensoren des Schalters **mindestens 10 mm (~3/8") Abstand frei bleiben** – **siehe Abbildung C**.

Anschlüsse

- Für den Stromanschluss sind die Anweisungen des beiliegenden Stromlaufplans zu befolgen. **Eine für die Pumpenmotorleistung angemessene Sicherung installieren.**
- Der Anschluss des Schalterkabels muss vor Wasser geschützt werden. Es ist eine Abzweigdose (Schutzgrad IP56) oberhalb des Schalters vorzusehen.
- Der Querschnitt der Versorgungskabel muss mindestens 1,5 mm² betragen.



Achtung

VOR DER INSTALLATION DIE BATTERIE IMMER ABKLEMMEN.

DIE UMPOLUNG DER BATTERIE KANN DEN SCHALTER DEFINITIV ZERSTÖREN.

Betrieb

Nach dem Anschluss an die Batterie leuchtet die grüne Anzeige-LED und der Schalter ist betriebsbereit. Wenn das Wasser in das Boot erreicht die beiden Sensoren des Schalters, löscht die LED aus. Bleiben die Sensoren mindestens 12 Sekunden lang mit dem Wasser in Berührung, wird die Pumpe aktiviert.

Die LED leuchtet wieder auf, sobald der Wasserstand unter die Sensoren sinkt. Die Pumpe stoppt mit einer Verzögerung von 30 Sekunden nach Wiedereinschalten der LED, damit die Bilge leer gepumpt wird.

Schalter ist mit einem Schutz gegen Übertemperatur ausgestattet, mit der Intervention bei etwa 55 Grad drehen und auf der roten LED die Pumpe an. Die Erholung ist die automatische Schutzschalter mit Temperatur von weniger als 35 °.



Achtung

DIE ZWEI SENSOREN PERIODISCH REINIGEN, DAMIT DER SCHALTER FUNKTIONSTÜCHTIG BLEIBT.



Anmerkung

DER SCHALTER ERFASST KEIN ÖL, DIESELKRAFTSTOFF ODER ANDERE FLÜSSIGKEITEN MIT NIEDRIGER LEITFÄHIGKEIT.

Descripción

BILAC-001 es un interruptor que, por medio de dos sensores en acero inoxidable, detecta la presencia de agua en la sentina de la embarcación y activa la bomba para el drenaje.

Datos técnicos

Tensión de alimentación interruptor	entre 10 y 30 V CC
Tensión de alimentación bomba	12 – 24 V CC
Carga continua	15 A
Carga máxima	20 A durante 15 minutos
Grado de protección revestimiento	IP 68
Temperatura de funcionamiento máx.	55°C (131 F)
Conductividad del líquido a drenar	superior a 80 μ S/cm
Tamaño (mm)	80 x 77 x 21
Cable de conexión	3 x 1,5 mm ²
Longitud del cable suministrado adjunto	750 mm
Peso (g)	230*
Panel de mando a distancia BILAC-002	opcional

* incluido el cable



Atención

ALIMENTAR EXCLUSIVAMENTE CON CORRIENTE CONTINUA.

Notas de carácter general

BILAC-001 debe utilizarse sólo para los fines indicados en este manual. Todo otro uso deberá considerarse como impropio.

La alteración del interruptor provoca la invalidación inmediata de la garantía.

Componentes

El envoltorio contiene:

- interruptor provisto de cable de conexión y dos tornillos para la fijación;
- instrucciones de uso.

Instalación

Instalación del interruptor

- El interruptor debe ser **montado verticalmente**, con los sensores dispuestos **verticalmente** en una pared interna del compartimiento de sentina, utilizando para fijarlo los tornillos suministrados adjuntos, **véase Figura A**.
- Las dos ranuras de los tornillos de fijación permiten modificar la altura del interruptor en la medida de 45 mm (1" 3/4), **véase Figura B**.
- Es importante **dejar un espacio de al menos 10 mm (~3/8")** entre el nivel mínimo de toma de la bomba y los dos sensores del interruptor, **véase Figura C**.

Conexiones

- Para efectuar la conexión eléctrica aplicar las instrucciones que aparecen en el esquema anexo. **Instalar un fusible de protección adecuado para la potencia del motor de la bomba.**
- La conexión del cable del interruptor debe quedar protegida respecto del contacto con el agua. Instalar una caja de derivación (grado de protección IP56) situándola más arriba respecto del interruptor.
- La sección de los cables de alimentación debe ser de 1,5 mm² como mínimo.



Atención

DESCONECTAR SIEMPRE LA BATERÍA ANTES DE EFECTUAR LA INSTALACIÓN.

LA INVERSIÓN DE LA POLARIDAD DE LA BATERÍA PUEDE DAÑAR IRREVERSIBLEMENTE EL INTERRUPTOR.

Funcionamiento

Una vez efectuada la conexión a la batería se enciende el LED verde señalizador y el interruptor queda en estado operativo. Este LED se apaga cuando el nivel del agua en el interior del casco alcanza los dos sensores del interruptor. La bomba se activa al quedar los sensores en contacto con el agua al menos durante 12 segundos consecutivos.

El LED se reenciende al descender el nivel del agua por debajo de la posición de los sensores; la bomba se detiene con un retardo de 30 segundos respecto del reencendido del LED, a fin de permitir que se complete el drenaje de la sentina.

L'interruttore cuenta con protección contra sobre temperatura, con la intervención en alrededor de 55 grados y encender el LED rojo de parada de la bomba. La recuperación es interruptor automático con temperatura inferior a 35 °.



Atención

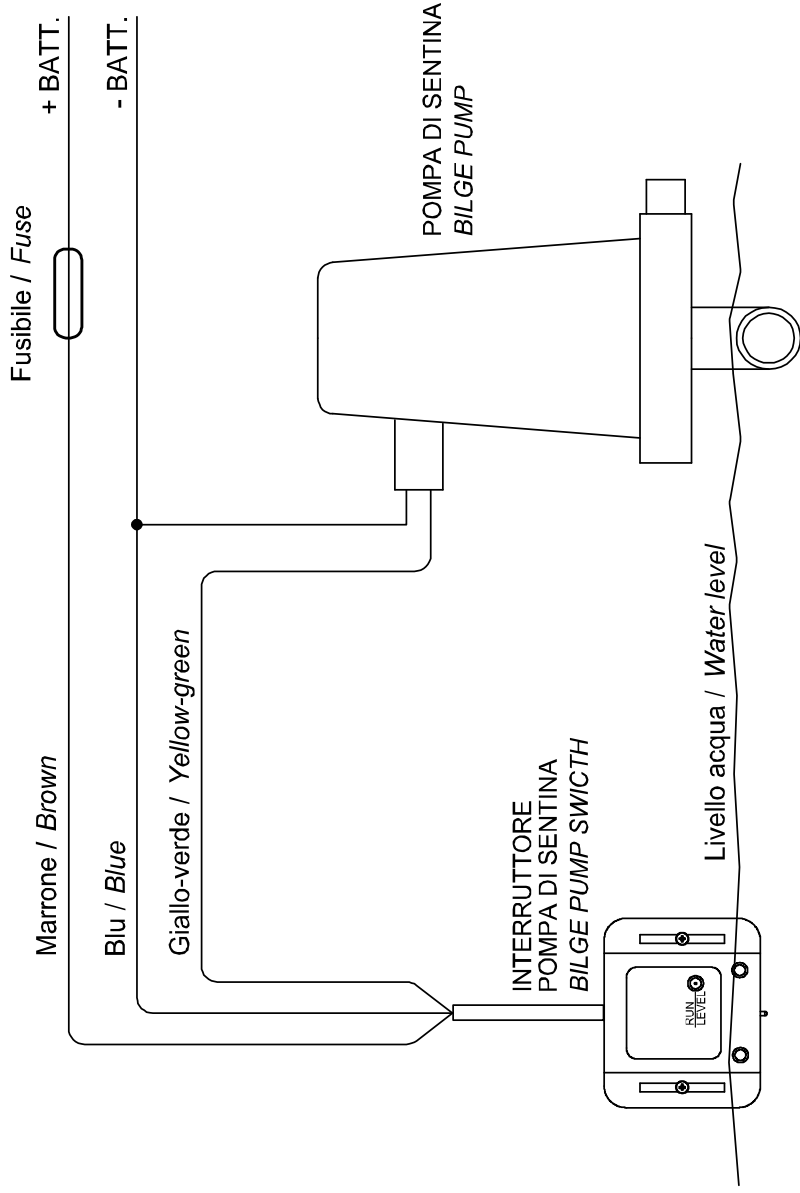
PARA MANTENER EL INTERRUPTOR EN ESTADO DE EFICIENCIA ES IMPORTANTE LIMPIAR PERIÓDICAMENTE AMBOS SENSORES.



Nota

EL INTERRUPTOR NO DETECTA LA PRESENCIA DE ACEITE, GASÓLEO NI OTROS LÍQUIDOS CON BAJA CONDUCTIVIDAD.

SCHEMA ELETTRICO / ELECTRICAL DRAWING





MZ ELECTRONIC S.R.L.

www.mzelectronic.com
e-mail: info@mzelectronic.com