



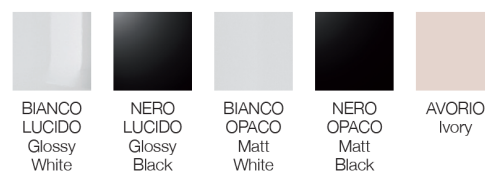
**OPZIONI DISPONIBILI
AVAILABLE OPTIONS**

- **WATER JET**
(miscelatore non fornito / mixer not included)
- **SISTEMA AIREX**
Aspiratore per eliminazione cattivi odori e dell'aerosol
Air aspirator for bad odor and bioaerosol

DATI TECNICI

Consumo acqua medio / Average water consumption	1.5 lt per scarico / 1.5 liters per flush	
Sedile / Seat	Termoindurente con cerniere in acciaio inox Thermosetting with stainless steel hinges	
Voltaggi disponibili / Available voltages	12Vdc, 24Vdc, 230Vac	
Performance idrauliche / Hydraulic performances	Fino a 9 metri verticalmente, e 80 metri orizzontalmente / Up to 9 m vertically, up to 80 m horizontally	
Connessioni idrauliche / Hydraulic connections:	IMMISSIONE / INLET	SCARICO / OUTLET
	Hose with ID of 20 mm (3/4")	Hose with ID of 40 mm (1/2")

**COLORI DISPONIBILI
AVAILABLE COLORS**



**Fino a 9 metri
Up to 9 meters
(29 feet)**



**Fino a 80 metri
Up to 80 meters
(262 feet)**

DIMENSIONAMENTO IMPIANTI
CONNECTIONS

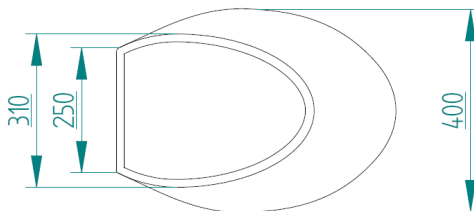
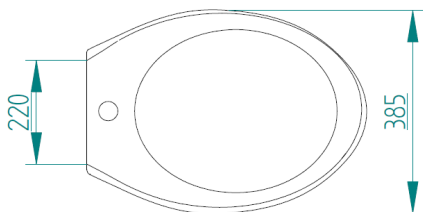
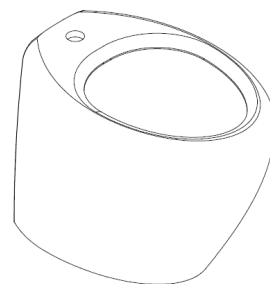
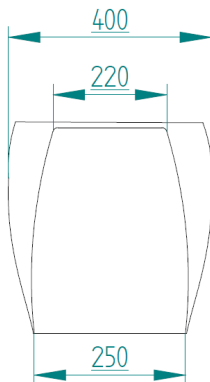
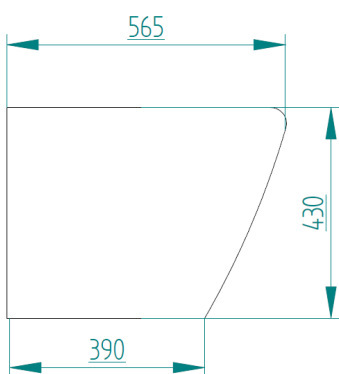
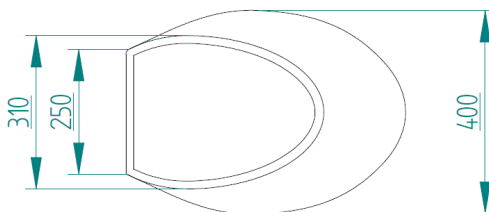
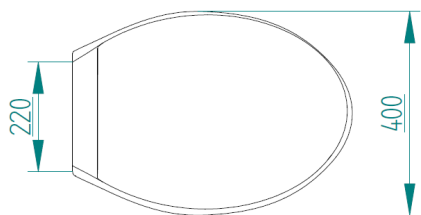
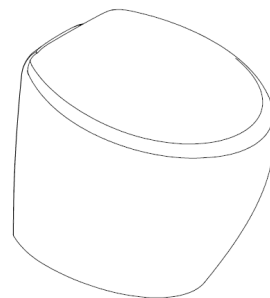
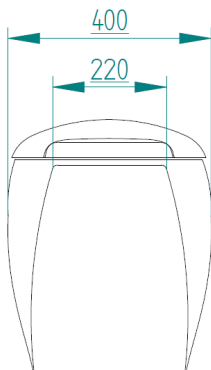
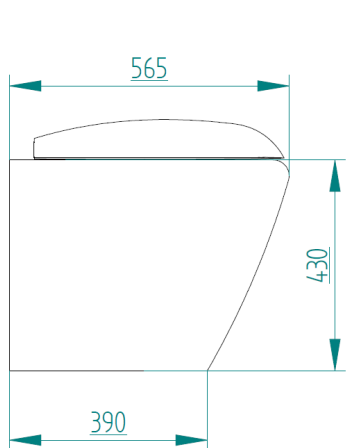
Impianto Idraulico / Hydraulic Connections				
	Immissione Inlet	Tubatura con diametro interno 20 mm (¾") Hose with ID of 20 mm (¾")		
		Pressione max 2 bar (15 lt/min) Maximum pressure 2 bar (15 lt/min)		
	Scarico Outlet	Tubatura con diametro interno 40 mm (1½") Hose with ID of 40 mm (1½")		
Impianto Elettrico / Electrical Connections				
	Voltaggio Voltage	12 Vdc	24 Vdc	230 Vac
	Sezione minima cavi fino a 5 mt (<15 feet) Minimal wire gauge up to 5 mt (<15 feet)	6 mm ² (9 AWG)	4 mm ² (11 AWG)	0,75 mm ² (18 AWG)
	Sezione minima cavi oltre 5 mt (>15 feet) Minimal wire gauge over 5 mt (>15 feet)	10 mm ² (7 AWG)	6 mm ² (9 AWG)	1 mm ² (17 AWG)

CARATTERISTICHE TECNICHE DEI COMPONENTI PRINCIPALI
TECHNICAL SPECIFICATION OF THE MAIN COMPONENTS

Pompa Scarico Vortex / Vortex Discharge Pump				
Prestazioni idrauliche: fino a 9 m verticali, fino a 80 mt orizzontali Hydraulic performances: up to 9 mt (29 feet) vertically, up to 80 mt (262 feet) horizontally	Voltaggio Voltage	12 Vdc	24 Vdc	230 Vac
	Assorbimento Power Consumption	40 A	25 A	3 A
Elettrovalvole immissione / Inlet electrovalves				
	Voltaggio Voltage	12 Vdc	24 Vdc	230 Vac
Versione COMANDO DIRETTO DIRECT ACTING Version	Potenza Power	80 W	80 W	80 W
Versione SERVOASSISTITA SERVO PILOTED Version	Potenza Power	15 W	15 W	15 W
Versione in PLASTICA PLASTIC version	Potenza Power	6 W	6 W	6 W
Pompa Immissione Indipendente / Single Inlet Pump				
	Voltaggio Voltage	12 Vdc	24 Vdc	
	Assorbimento Power Consumption	4,4 A	2,2 A	
	Portata Flow	11 lt/min		
	Taratura Pressostato Setting of Pressure Switch	1,7 bar / 25 psi		
Pompa Immissione Centralizzata (non fornita) / Centralized Inlet Pump (not supplied)				
Caratteristiche raccomandate Recommended specifications	Pressione di esercizio Working pressure	Min 1 bar - Max 3 bar		

DIMENSIONI / DIMENSIONS

STANDARD VERSION (TOILET AND BIDET)



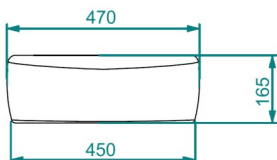
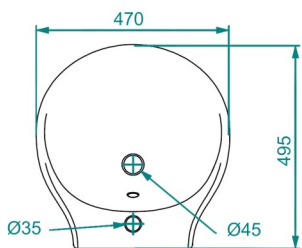
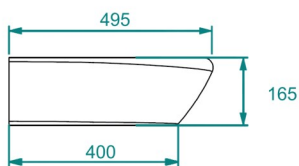
DIMENSIONI / DIMENSIONS

WASH BASINS



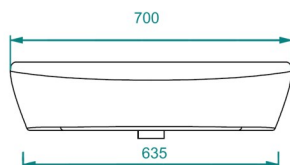
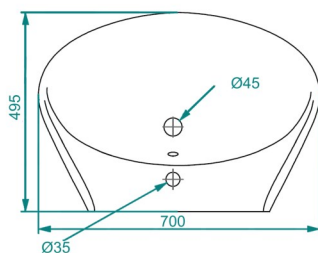
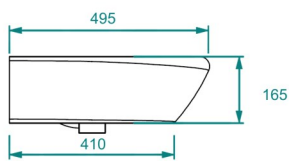
LAVABO 47 CM MONOFORO
(SENZA FORO SU RICHIESTA).

WASH BASIN 47 CM ONE HOLE
(NO HOLE ON REQUEST).



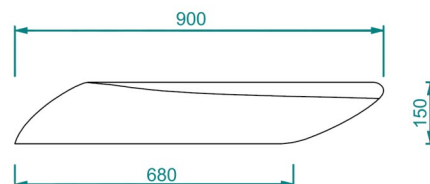
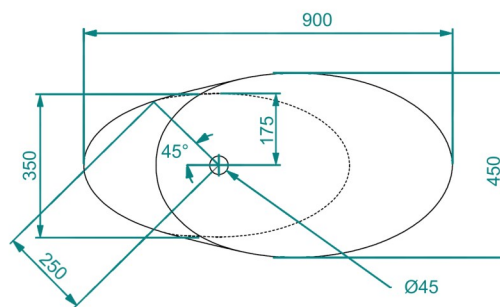
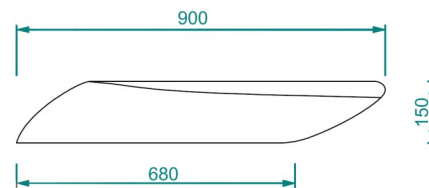
LAVABO 70 CM MONOFORO
(SENZA FORO SU RICHIESTA).

WASH BASIN 70 CM ONE HOLE
(NO HOLE ON REQUEST).



LAVABO 90 CM SENZA FORO.

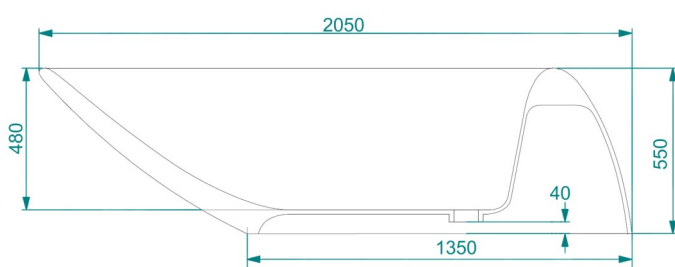
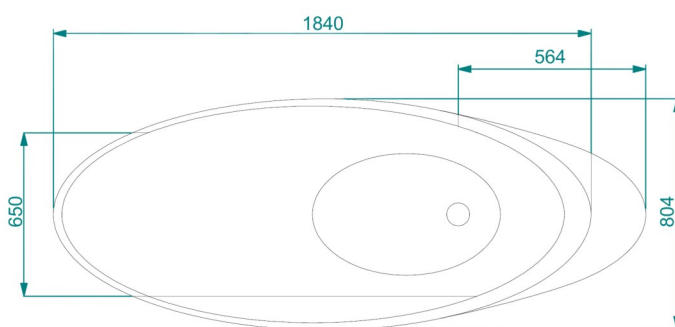
WASH BASIN 90 CM NO HOLE.



DIMENSIONI / DIMENSIONS

BATHTUB

MADE IN PIETRALUCE®



www.planus.eu

PLANUS