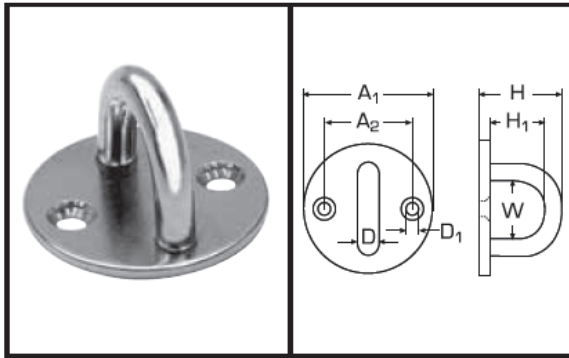


M 8353 /// AUGPLATTE, RUND, GESTANZ UND GESCHWEISST

Eye plate, stamped and welded

Base redonda

Pontet sur platine ronde



Typ	A1 mm	A2 mm	H mm	H1 mm	W mm	D mm	D1 mm	P.U.
A	33	18	19	11	13	5	4,5	10
B	40	22	26	17	16	6	4,5	10
C	50	28	32	21	20	8	4,5	10

A2/AISI304